



OPUS BRIDGE Rollladen/Jalousie

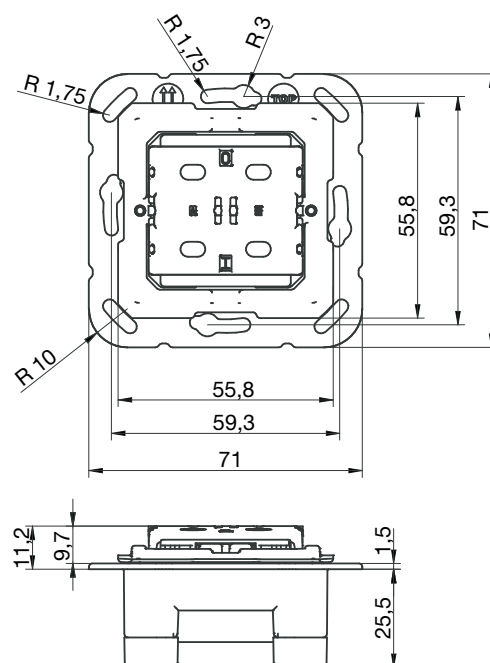
PRODUKTBE SCHREIBUNG

Der einfachste Weg zur smarten Rollladensteuerung – einfach umgesetzt im Neubau und in der Nachrüstung. Die OPUS BRIDGE ist ein elektronischer Rollladenschalter mit integriertem EnOcean-Funkmodul. Die konventionelle Bauform des Schalters ermöglicht die Kompatibilität mit den gängigen Schalterdesigns vieler Hersteller und den unkomplizierten Einbau in jeder gängigen Unterputzdose – ohne Schmutz, Staub und Renovierungsaufwand. In Verbindung mit dem OPUS Smart Home Gateway ist die OPUS BRIDGE außerdem, zum Beispiel mit Apple HomeKit und Amazon Alexa kompatibel.

- elektronischer Unterputz-Schalter mit EnOcean-Funkmodul
- geeignet für die Steuerung eines Rollladens (1x OPUS BRIDGE Schalter pro elektrischem Rollladen/Jalousie)
- Zentralfunktion zur Steuerung aller Rollläden möglich mit einem OPUS Wandsender (Art. Nr. 563.088.37-C)
- SmartHome ready-Technologie: Zukunftssichere Gebäudeinstallationstechnik, jederzeit erweiterbar
- Renovierungsfrei nachrüstbar: Alter Schalter raus – OPUS BRIDGE Schalter rein – fertig!
- integrierbar in alle gängigen 55er-Schalterprogramme
- Apple HomeKit- und Amazon Alexa-fähig in Verbindung mit OPUS Smart Home Gateway (Art. Nr. 563.075-C)
- vernetzbar mit bis zu 14 OPUS Komponenten, Repeater-Funktion Level 1 und 2 (ohne Filterfunktion)
- Einbindung eines externen Windsensors möglich (Eingang 230 V)

TECHNISCHE DATEN

ARTIKELNUMMER	563.031-C
Spannung	230 V~ 50 / 60 Hz
Schaltleistung	750 VA/120 s, Einschaltstrom max. 80 A
Anschlussklemmen	1,5 mm ² starrer Draht
Schutzart	IP30
Montage	Unterputz, Bauhöhe ~25 mm
EnOcean Funk	Frequenz: 868,3 MHz Reichweite: ca. 30 m im Gebäude bidirektional
Umgebungsbedingungen	-10°C ... +50 °C, max. 85% rH, nicht kondensierend



Lieferumfang: OPUS BRIDGE inkl. Rahmenhalteplatte, Abdeckrahmen & Wippe mit Pfeilen (Farbe: polarweiß-seidenglanz, ähnlich RAL 9016).

Alle Angaben erfolgen ohne Gewähr und Anspruch auf Vollständigkeit.



OPUS 55 Wandsender Flächenwippe

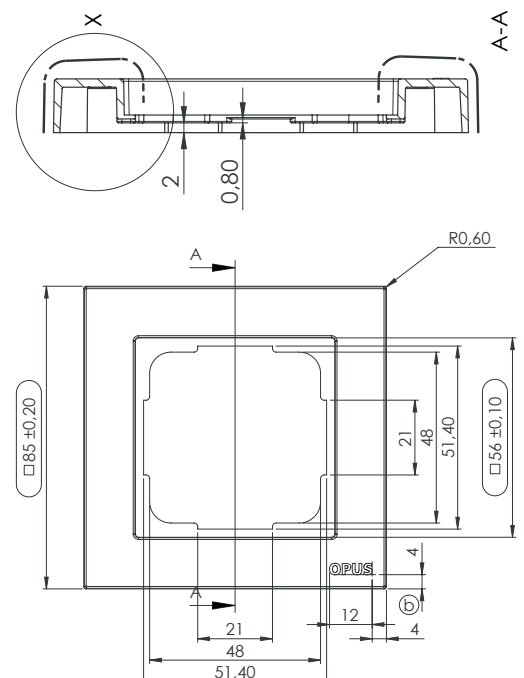
PRODUKTBESCHREIBUNG

Der OPUS 55 Wandsender mit Flächenwippe ist die zusätzliche Schaltstelle für die flexible Steuerung im Smart Home – sofort einsatzbereit, 100 % flexibel und ohne zusätzliches Kabel verlegen, Aufladen oder Batterien tauschen. Dabei kann der smarte Schalter unabhängig von der Raumsituation genau dort angebracht werden, wo Sie ihn gerade benötigen: An der Wand, am Schrank oder abgelegt auf sonstigen Oberflächen. In Verbindung mit dem OPUS Smart Home Gateway kann der Wandsender außerdem per Tastendruck Szenen und Automationen von Apple HomeKit oder Amazon Alexa auslösen.

- energieautarke Schaltstelle mit EnOcean-Funkmodul
- mit QR-Code zur einfachen Konfiguration mit OPUS Smart Home Gateway (Art.-Nr. 563.075-C)
- steuern Sie Szenen und Automationen via Apple HomeKit und Amazon Alexa
- energieautark: Wartungsfrei sowie kabel- & batterieles
- flexibel positionierbar: Verschrauben, hinlegen oder mittels Selbstklebefolie befestigen
- integrierbar in alle gängigen 55er-Schalterprogramme
- OPUS Wandsender inkl. Rahmenhalteplatte, Abdeckrahmen & Wippe mit Punkten (Farbe: polarweiß-seidenglanz, ähnlich RAL 9016)

TECHNISCHE DATEN

Artikelnummer	563.088.37-C
Sendeleistung	10 mW
Modulationsverfahren	ASK (Amplitude Shift Key)
Betätigungskraft	ca. 7 N
Schutzart	IP20
EnOcean Funk	868,3 MHz
Schaltspiele	> 50 000 entspr. EN 60669
Reichweite	ca. 300 m im Freifeld, ca. 30 m im Gebäude
Anzahl der Kanäle	2
Farbe	polarweiß-seidenglanz, ähnlich RAL 9016



Alle Angaben erfolgen ohne Gewähr und Anspruch auf Vollständigkeit.