

OPUS Smart Home Gateway



PRODUKTBESCHREIBUNG

Mehr Benutzerfreundlichkeit und Flexibilität mit dem OPUS Smart Home Gateway. Es verbindet Ihr OPUS Smart Home mit der Welt der gängigsten Steuerungssoftwares. Egal ob, Apple HomeKit, Amazon Alexa, Google Home oder sonstige Softwarelösungen: Die intelligente Verbindung bewirkt, dass das OPUS Smart Home per Smartphone, TV, Tablet und Smart Watch gesteuert und verwaltet werden kann – von Zuhause, unterwegs oder via Sprachassistenten. Auch die vernetzbaren Geräte anderer Hersteller können nun flexibel mit OPUS kombiniert werden. So ist es einfach möglich unterschiedlichste Komponenten untereinander zu vernetzen, Regeln, Szenen und Automationen zu erstellen und das Smart Home zu überwachen – eben genau an Ihre Bedürfnisse angepasst.

- ermöglicht die Steuerung und Verwaltung von OPUS Komponenten über mobile Endgeräte mit verschiedenen Softwarelösungen, wie Apple HomeKit, Amazon Alexa, Google Home u.v.m.
- Webinterface zur Konfiguration von unter anderem Control4 oder Amazon Alexa
- einfache Integration der OPUS Komponenten via QR-Code in OPUS ConfigApp oder OPUS Skill
- Smart Home ready-Technologie: Zukunftssichere Gebäudeinstallationstechnik, jederzeit erweiterbar
- renovierungsfrei nachrüstbar in Bestandsgebäuden
- Interoperabilität ermöglicht die Einbindung von Smart Home Produkte unterschiedlichster Hersteller
- immer „up-to-date“ danke regelmäßiger Softwareupdates
- Pro OPUS Smart Home Gateway können 150 OPUS Komponenten eingelernt werden
- Lieferumfang: 1 x OPUS Smart Home Gateway, 1 x Antenne, 1 x Netzteil (230 V AC, 5 V DC, 2 A), 1 x REG-Schienenadapter, 1 x Schraube zur REG-Schienenmontage, 4 x GummifüÙe und 4 x Ersatzschrauben



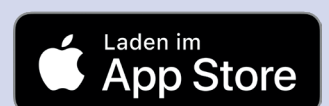
Kinderleichtes einrichten in Apple HomeKit

Mit der kostenlosen OPUS ConfigApp lernen Sie Ihre OPUS Komponenten und das OPUS Smart Home Gateway ein. Dafür müssen Sie nur die QR-Codes auf den Komponenten einscannen und schon sind sie auch in der Home App verfügbar.

Hinweis: Das Einlernen funktioniert auch über die [myOPUS App](#).

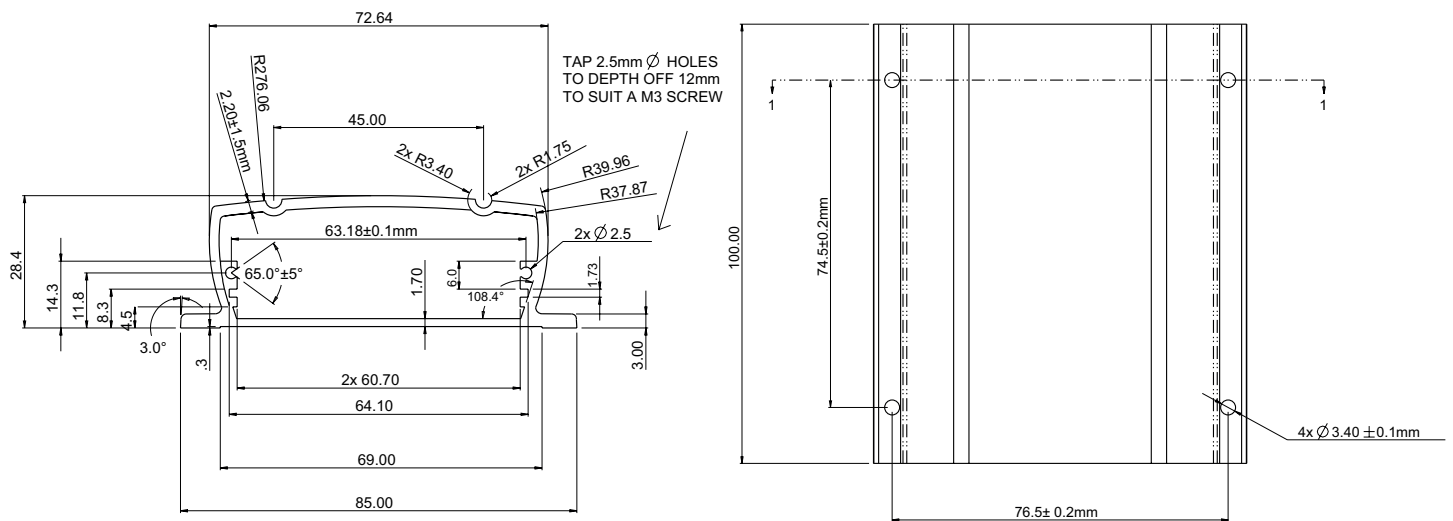
„Alexa, öffne den OPUS Skill“

Mit dem OPUS Skill verbindest du dein OPUS Smart Home mit Alexa. Lerne die OPUS Komponenten über die myOPUS App ein und aktiviere den Skill in deiner Amazon Alexa App – los geht's!



TECHNISCHE DATEN

Artikelnummer	563.075-C
Schutzart	IP20
Spannungsversorgung	via Netzteil: 5 V DC, 2 A
Elektrischer Verbrauch	3,0 W
Betriebstemperatur	Von 5 bis 35 °C, Innenbereich
EnOcean Funk	Frequenz: 868,3 MHz Reichweite: ca. 30 m im Gebäude
Anschlüsse	1 x LAN (RJ45), 1 x Antenne, 1 x USB
Abmessungen (B x H x T)	85 x 26 x 103 mm
Gewicht	195 g (ohne Netzteil)
Montageart	schraubbar



Softwarelösungen auf einen Blick



Neben Apple HomeKit und Amazon Alexa öffnet das OPUS Smart Home Gateway das OPUS System für eine Vielzahl an Software-Möglichkeiten. Sie entscheiden darüber, wie Sie Ihr intelligentes Zuhause steuern wollen. Über das Scannen des QR-Codes landen zur Übersicht unsere Software-Partner.

Control4®

IO LITE

mediola®

SENSORBERG

mein PAUL

SYMCAN

ZUHAUSE
plattform

